

**GROVE**

ROLLENHALTER 2 KPL.  
ROLLER HOLDER 2 CPL.

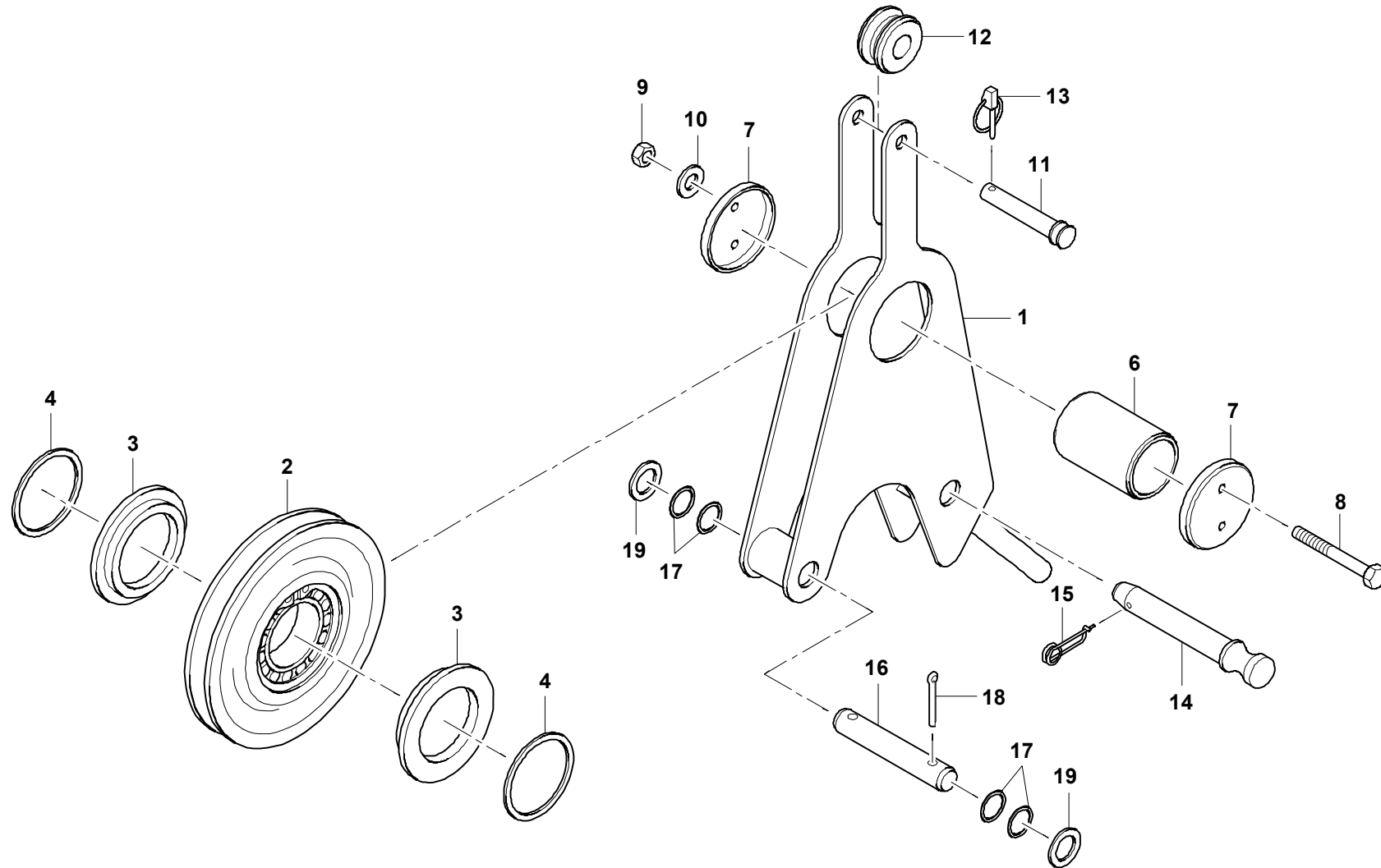
BILDTADEL  
PICTORIAL DISPLAY

**GMK 5220**  
**BE 710**  
**G 173**

03.09

**3114162-ETL #**

1/1



3165911-0-BL01-1208-0000